

Készülékünk az **ASHG** típusú sínhajlító géphez készült, melynél az automatikus mozgáshatárolást is ki tudja szolgáltatni, de bármely egyútú, **nagynyomású olajhidraulikus** préselő-, lyukasztó-, hajlító- és vágófejek műhelyben vagy szerelési munkahelyen történő, **táplálására, működtetésére** is alkalmas.

**Műszaki adatok:****Kódjel: AHP-M****Max. nyomás: 700 bar.**(10000 PSI)

(Biztonsági szeleppel határolva.)

Motor: 230 V, 1,3 kW, egyfázisú, kondenzátoros.**Olajszállítás: 1,1 liter/perc** 650 bar nyomásnál.**Olajtöltés: 3 liter.****Hasznos olajtérfogat: 2,2 liter.****Ajánlott olaj: MOL lökésálló olaj, ISO-VG 15.****Tömege: 29 kg** (olajjal együtt).**Zajszint: 92 dB (A)****Velejáró tartozék:** olaj tömlő gyorscsatlakozó hüvelyekkel.**Opcionális tartozékok:**Kettős lábkapcsoló, STOP funkció, kódjel: **AELKS**.Kézi nyomógombos kapcsoló, kódjell: **AKKAHP****A BIZTONSÁGOS MUNKAVÉGZÉS FELTÉTELE, HOGY A GÉP HASZNÁLATBAVÉTELE ELŐTT A KEZELŐ AZ EZEN LEÍRÁSBAN FOGLALTAKAT MEGISMERJE, MEGÉRTSE ÉS BETARTSA!**

A kezelési utasítás helye: Eredeti a főnöknél, másolat a kezelőnél, a gép közelében.

FIGYELEM!

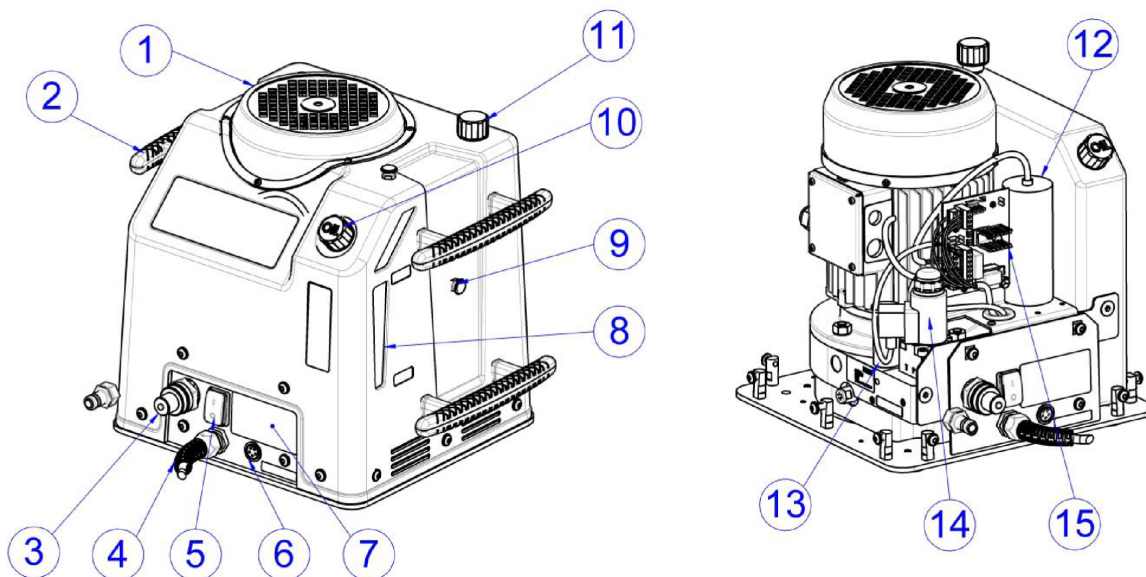
1. A tápegységgel és a hozzákapcsolt eszközzel csak olyan 18 éven felüli személy dolgozhat, aki a **tápegység és a működtetett eszköz kezelési-karbantartási utasítását megismerte és megértette!**
2. A gép csak használatkor legyen a villamos hálózathoz csatlakoztatva!
3. Szerszámcsere illetve karbantartás, tisztítás előtt a dugvillával mindig feszültségmentesítsünk!
4. A feszültség alatt álló gépet soha ne hagyjuk magára! A főkapcsoló legyen kikapcsolva!
5. Ne nyúljunk a csatlakoztatott eszköz munkaterébe, ha a gép villamos feszültség alatt van!

FONTOS BALESET-MEGELŐZÉSI TUDNIVALÓK: (figyelmesen olvassuk el és tartsuk bel!)

- **Hosszabbító kábel.** Csak sérülésmentes, háromerű, 16A névleges áramú, védővezetős hosszabbítót szabad használni, védővezetős dugaszoló aljzatba csatlakoztatva. Szabadban végzett munkánál a hosszabbító kábelnek olyannak kell lennie, melyet kifejezetten erre a célra készítették és ez jelölve is van rajta!
- **A hidraulikus gyorscsatlakozót** csak **nyomásmentes** állapotban szabad a reteszelő gyűrű hátrahúzása mellett a munkahengerhez csatlakoztatni, illetve onnan levenni. Mindig ellenőrizzük a reteszelt állapotot. A reteszelő gyűrű oldása nélkül a csatlakozó ne legyen széthúzható!
- **A munkakörnyezet** legyen rendezett, stabil, száraz és kellően megvilágított! A rendetlenség, az alkalmatlan, ideiglenes munkapad gyakran forrása baleseteknek.
- **Tűzveszélyes** környezetben a gépet használni tilos!
- **Illetéktelen személyeknek**, gyerekeknek a munkaterületen tartózkodni tilos!
- **A használaton kívüli** gépet száraz helyen, kikapcsolva tároljuk.
- **Ne terheljük túl** a gépet. Ne használjuk másra, mint amire ezen utasítás szerint való!
- Viseljünk **védőszemüveget!** Ruházatunk zárt legyen, a hosszú hajtat be kell kötni. Órát, ékszert vegyük le munka közben, cipőnk munkavédelmi szempontból megfelelő legyen, a munkadarabot védőkesztyűvel fogjuk meg.
- **Ne emeljük** a gépet a csatlakozókábelnél, illetve az olajtömlőnél fogva, ne rángassuk ki a villásdugót a csatlakozóaljzatból. A kábelt hőtől, víztől, olajtól, éles széleken való átvezetéstől óvjuk.
- A gép és a munkadarab megfelelően **szilárd rögzítéséről** gondoskodjunk. Kezünk a gép kezelésére, nem a munkadarab illetve a gép rögzítésére való.

- **A csatlakozó kábel** épségét gyakran ellenőrizzük. Ha sérülést észlelünk, a kábelt szakemberrel cseréltessük ki.
- A tápegységhez csak olyan eszközöket, (pl. kábelprésej, sínhajlító-lyukasztó fej, húzó munkahenger, kábelvágó stb.), csatlakozókat, tömlőket szabad használni, melyek **névleges nyomása 700 bar**.
- A tápegység **nyomáshatároló (biztonsági) szeleppel** rendelkezik, mely gyárilag be van állítva. **A biztonsági szelep javítása, elállítása tilos**, ezt csak szakszervizünk végezheti.
- Ha nem rendelkezünk lábkapcsolóval, akkor a munkavégzéshez általában két személy szükséges. Az egyik tartja a kábelt vagy sínt és a préselő-, vágó- vagy lyukasztófejet a kívánt pozícióban, a másik indítja a tápegységet a nyomógombokkal. Nagyon fontos a két személy összehangolt tevékenysége a kézsérülés elkerülése végett. **A segítő személy felelőssége, hogy csak akkor indítson, ha társa ezt egyértelműen és jól érthetően kéri tőle!**
- Lábkapcsoló használatával egy személy egyedül is dolgozhat, mert keze a tápegység indításához és a nyomás leeresztéséhez nem szükséges. Ebben az esetben a kézsérülés elkerüléséért **csak a munkavégző a felelős!**

A gyártó és a forgalomba hozó semmilyen felelősséget nem vállal olyan sérülésekért és következményi károkért, melyeket a jelen kezelési utasításban leírt figyelmeztetések, tanácsok és utasítások be nem tartása okozott!



A tápegység részei

- | | |
|-----------------------------|-----------------------------------|
| 1 Hajtómotor. | 9 A kézi kapcsoló rögzítője. |
| 2 Hordozó fogantyú. | 10 Az olajtartály nyílása. |
| 3 Olajtömlő csatlakozás | 11 A levegőtető/zárócsavar helye. |
| 4 Hálózati vezeték. | 12 Üzemi kondenzátor. |
| 5 Főkapcsoló. | 13 Biztonsági szelep. |
| 6 Vezérlőkábel csatlakozás. | 14 Mágnesszelep. |
| 7 Adattábla. | 15 Vezérlő panel. |
| 8 Olajállás-mutató ablak. | |

MŰKÖDÉSI ELV

Az olajtartályban, az olajsínt alatt elhelyezkedő szivattyút 2860/p fordulatszámú motor forgatja. A BE gomb megnyomásakor egy mágnesszelep meghúzó, a szállított olaj közvetlenül a tömlőbe, illetve a hozzá csatlakoztatott munkahengerbe kerül, melynek dugattyúját mozgatja. Az emelkedő nyomást rugós biztonsági szelep figyeli, a végnyomás elérésekor az olajat visszaengedi a tartályba. Ha a motort nyomás alatt megállítjuk, a nyomás megmarad mindaddig, míg a kezelőgombbal a mágnes-szelepet ki nem kapcsoljuk. Ekkor az olaj a munkahengerben lévő rugó hatására visszafolyik az olajtartályba.

ELSŐ ÜZEMBEHELYEZÉS

- A tápegységet vízszintes asztalra állítva, ellenőrizzük az olajsintet a nézőüvegnél. Az olajsintnek a nézőüveg közepe felett kell lennie.
- A tömlőt a tápegységhez és a használni kívánt eszközhöz - itt most az ASHG sínhajlító-lyukasztógépünket - csatlakoztatjuk. A gyorscsatlakozó hüvelyt, – annak rögzítő-gyűrűjét hátrahúzza, – teljesen rátoljuk az ellendarabra, majd a rögzítő-gyűrűt visszaengedve a két csatlakozó részt összekapcsoltuk. Helyes a csatlakoztatás, ha a tömlőt – a rögzítő-gyűrűt elengedve, – a csatlakozóról nem tudjuk lehúzni.
- A működtető nyomógomb-pár vagy a lábkapcsoló csatlakozódugóját a tápegység aljzatába bedugjuk, a recés gyűrű elforgatásával a dugót rögzítjük. (Nem kell szorosan meghúzni, mert csak a dugó véletlen kihúzását kell megakadályozni, a villamos kapcsolat a recés gyűrű szoros meghúzása nélkül is létrejön!)
- A tápegység tetején a lélegeztető (színes kupak) legyen látható, melynek belsején át a használat alatt a tartályból a munkahengerbe átnyomott olaj helyére levegő tud bejutni az olajtartályba. Ha itt még a szállításhoz ajánlott imbuszkulcsos csavar lenne látható, cseréljük ki a csatlakozásoknál található lélegeztető csavarral.
- Az új tömlőben és a munkahengerben is levegő lehet, melynek jelenléte a munkadugattyú egyenetlen haladását okozhatja. Ezért légteleníteni kell. A légtelenítéshez a tápegység legyen magasabban, pl. a munkasztalon, a munkahenger pedig lejjebb, pl. a padlón elhelyezve.
- Csatlakoztassuk a dugvillát a hálózathoz, és a homlokoldalon található főkapcsolóval helyezzük feszültség alá a tápegységet, majd az indító kapcsoló (**ON** gomb, vagy **BE** pedál) működtetésével indítsuk azt el és várjuk meg, míg a munkahenger közel vég helyzetbe ér. Ekkor az **ON** gombot, vagy a **BE** pedált engedjük el, nyomjuk meg az **OFF** gombot/**KI** pedált a nyomás leeresztéséhez. Ezt a folyamatot mindaddig ismétljük, míg a munkahenger haladása teljesen egyenletessé nem válik. (4-5 alkalom általában elég.)

Ezzel tápegységünk használatra kész állapotba került.

FONTOS! A sínhajlító lyukasztógépet **csak saját vezérlőkábelével, saját nyomógombjaival** használjuk, mert az önműködő vég helyzet-leállítás csak így működik. **Lábkapcsolóval nem!**

HASZNÁLAT

A napi használatbavétel előtt ellenőrizzük, hogy valahol nem látunk-e indokolatlan olajnyomokat, mely valamilyen tömítetlenségre utalna. Olajszivárgás esetén a készüléket ne vegyük használatba, gondoskodjunk javíttatásáról.

A tápegység önmagában semmire nem alkalmas, mindig valamilyen eszközhöz, munkahengerhez csatlakoztatva, – **az eszköz használati utasítását is betartva** – használjuk. A tápegységhez csatlakoztatott eszközzel már dolgozhatunk is.

A munka befejeztével a nyomást az OFF (KI) gombbal, pedállal **teljesen** szüntessük meg, mert ha nyomás marad a tömlőben, a csatlakoztatott eszközt **nem lehet levenni!**

A főkapcsolót kapcsoljuk ki, a villásdugót húzzuk ki a konnektorból. A munkahengert rajta is hagyhatjuk a tömlőn, le is vehetjük. A hibátlan gyorscsatlakozónál olajvesztéség illetve levegő behatolás elméletileg kizárt.

Ha a tápegységet távolra szállítjuk, az olajfelöltő nyílás lélegeztető színes műanyag csavarját cseréljük vissza az imbuszkulcsos dugóval, hogy esetleges feldőléskor az olaj ne szivárogjon ki. (Használat előtt ne felejtsük el újból **viSSzacserélni** őket!)

TÁROLÁS

Használaton kívül a készüléket **száraz** helyen, a tömlőcsatlakozó védőkupakját felhelyezve tároljuk.

OLAJFELTÖLTÉS

A hibátlan készülékben az olaj gyakorlatilag nem fogy. Ha a nyomásmentes készülék olajsintje mégis a nézőüveg közepe alá csökkenne, a MOL benzinkutaknál műanyag flakonban kapható „Lökésgátló olaj”-jal (ISO-VG 55) töltsük utána. Utántöltéskor a rendszer legyen a hálózatról leválasztva!

Olajcsere gyakori használatnál évente, ritkább használatnál kétévente javasolt szervizünkben.

KARBANTARTÁS

A készülék a tisztán tartáson és a felfebb említett olajsint ellenőrzésen kívül egyéb rendszeres karbantartást nem igényel.

GARANCIA

A kezelési és karbantartási utasítás betartásával használt **AHP-M** tápegységre 12 hónapi működési garanciát vállalunk, az átadás napjától számítva. A fenti idő alatt meghibásodott készüléket telephelyünkön térítésmentesen megjavítjuk. A szállítási költség a vevőt terheli.

Vállalt garanciális kötelezettségünk megszűnik, ha a szakszerűtlen vagy rendeltetésellenes használat bizonyítható.

A jótállás a törő-kopó alkatrészekre, tömítésekre nem vonatkozik. Ezek pótlásának munkadíja nincs, de az anyag árát meg kell téríteni.

Gyártási szám:

Gyártási év:

Az átadás napja: ..

Garanciális és fizető javítás, tanácsadás, tartozékok megrendelése:

HIDRA-MIX Kft.

1106 Budapest, Jászberényi út 34.

Telefon és fax: 261-92-95, 261-22-17

E-Mail: iroda@hidramix.eu

Internet: www.hidramix.eu

MINŐSÉGTANÚSÍTÁS

A termék neve: Motoros hidraulikus tápegység
Beszállítói kódszám: 03855, Kódjel: AHP-M
Gyártó: Alfred Raith GmbH. Hockenheim-Deutschland

A gyártó megfelelőségi nyilatkozata alapján, mint importáló kijelentjük, hogy a fentiekben leírt berendezés és a vele járó tartozékok

m e g f e l l e n e k

az alábbi irányelveknek és szabványoknak:

- 2006/42/EK irányelv a gépekről,
- 2006/95/EK irányelv a meghatározott feszültséghatáron belüli használatra tervezett elektromos berendezésekről,
- 2004/108/EK irányelv az elektromágneses összeférhetőségről,
- 2011/65/EU egyes veszélyes anyagok elektromos és elektronikus berendezésekben való alkalmazásának korlátozásáról.

az alábbi szabványok és irányelvek alkalmazásával:

- Gépekre vonatkozó irányelvek
EN 12348:2000+A1:2009
EN 61029-1:2009
- Kisfeszültségre vonatkozó irányelvek
EN 60204-1:2006+A1:2009
MSZ EN 60034-1:2011
MSZ EN 60034-5:2001+A1:2007
- Elektromágneses összeférhetőségre vonatkozó irányelvek
MSZ EN 55014-1:2006+A1:2009+A2:2011
EN 55014-2:1997+A1:2001+A2:2008
MSZ EN 61000-3-2:2014
MSZ EN 61000-3-3:2013
- RoHS-irányelvek
EN 50581:2012

Budapest, 2016. szeptember 20.

Magyar Ágnes
minőségirányítási vezető

Mitterer Gyula
cégvezető